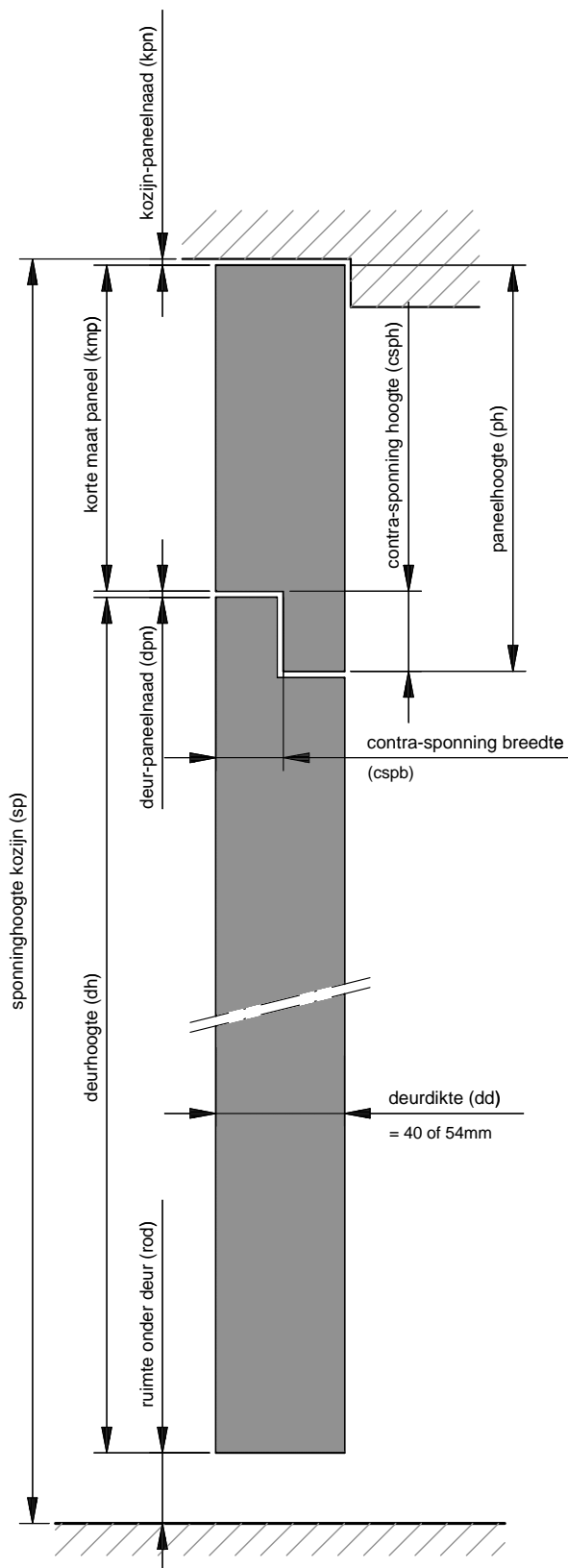


Maattechnische gegevens m.b.t. Sponning-Contrasponning

Standaard



Berekening Paneelhoogte

Sponninghoogte kozijn (sp)	
Ruimte onder de deur (rod)	-
Deurhoogte (dh)	-
Deur-paneelnaad (dpn)	-
<small>(2mm is standaard)</small>		
Kozijn-paneelnaad (kpn)	-
<small>(2mm is standaard)</small>		
<hr/>		
Korte maat paneel (kmp)	=
<hr/>		
Contra-sponninghoogte (csph)	+
<hr/>		
Paneelhoogte	=
met contra-sponning : X	(cspb x csph)
Deurhoogte	
met sponning : X	(spb x sph)

Standaard sponningen	Deur	Paneel
40mm, std	spb x sph 25 x 8	cspb x csph 17 x 8
40mm, 30+	21 x 25	21 x 25
54mm, 60+	28 x 25	28 x 25

Overige informatie

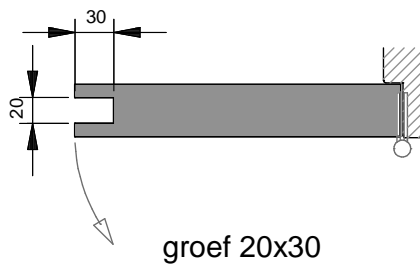
Alle stompe sponningpanelen worden standaard uitgevoerd met een roodhouten onderregel.
Bij Bergron en lakpanelen kan bij bepaalde sponningen de roodhouten regel voorzien worden van een kantenfolie.

Maattechnische gegevens m.b.t. Sponning-Contrasponning

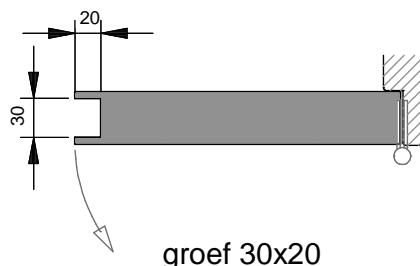
↗ = draaizijde

Sponning : uitsparing die niet zichtbaar is wanneer je aan de draaizijde staat.

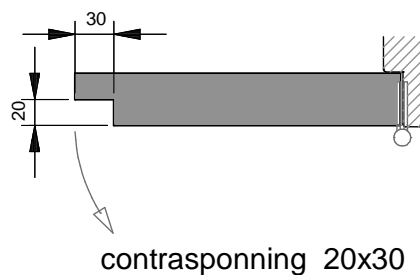
Contrasponning : uitsparing die zichtbaar is wanneer je aan de draaizijde staat.



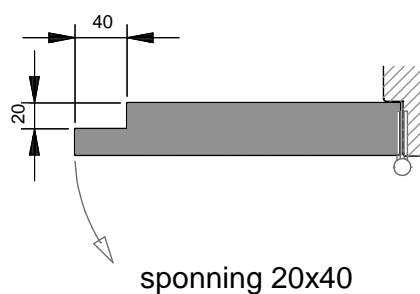
groef 20x30



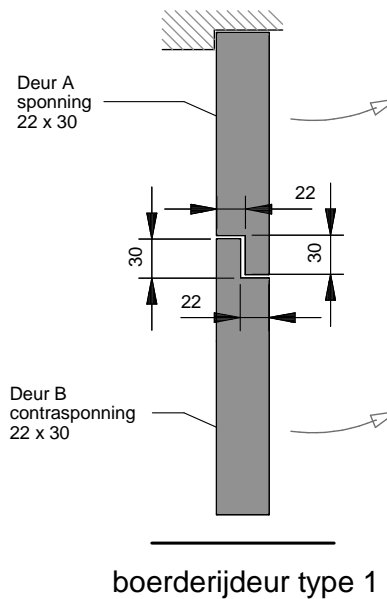
groef 30x20



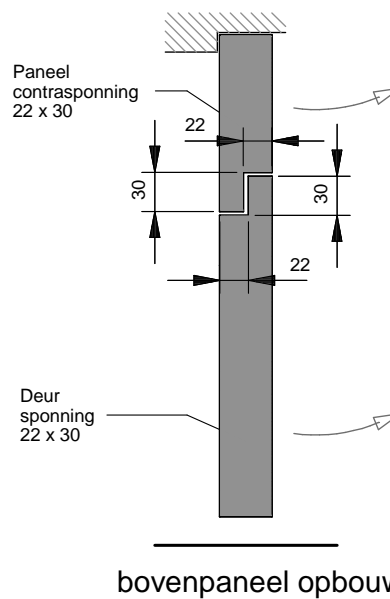
contrasponning 20x30



sponning 20x40



boerderijdeur type 1



bovenpaneel opbouw